

Pôle 1^{er} degré -
Moyens -
Ressources Humaines
(P1D)

Dossier suivi par
Gabriel DUBOC

Sibylle BORREDA
Sabine CANAVESE

Téléphone
04 90 27 76 22
04 90 27 76 44
Fax
04 90 27 76 75
Mél.

pole.1d84@ac-aix-marseille.fr

49 rue Thiers
84077 Avignon cedex 4

Horaires d'ouverture :
8h30 – 12h
13h30 – 16h30

Accès personnes à
mobilité réduite :
26 rue Notre Dame
des 7 douleurs

Avignon, le 19 décembre 2017

Le directeur académique
des services de l'éducation nationale
à

Mesdames et Messieurs les enseignants du
1^{er} degré

s/c de Mesdames et Messieurs les principaux de collège,

s/c de Monsieur le directeur de l'EREA,

s/c de Mesdames et Messieurs les inspecteurs de
l'éducation nationale chargés de circonscription

OBJET : Stages de spécialisation CAPPEI – année scolaire 2018/2019

REFERENCES : Décret n° 2017-169 du 10 février 2017
Arrêté du 10 février 2017 publié au journal officiel du 12 février 2017
Cirulaire n°2017-026 du 14 février 2017

Le décret n° 2017-169 du 10 février 2017 a créé le certificat d'aptitude professionnelle aux pratiques de l'éducation inclusive (CAPPEI), commun aux enseignants du 1^{er} degré et du second degré ainsi qu'aux personnels contractuels employés par contrat à durée déterminée exerçant leurs fonctions dans les écoles, dans les établissements et services accueillant des élèves présentant des besoins éducatifs particuliers liés à une situation de handicap, de grande difficulté ou de maladie. La formation préparant à cette certification est définie par l'arrêté du 10 février 2017.

I) - Conditions de candidature :

Les candidats à la formation au CAPPEI doivent appartenir au corps des professeurs des écoles ou au corps des instituteurs.

Un entretien aura lieu obligatoirement avec l'IEN de circonscription, dont l'avis fera apparaître :

- les motivations du candidat,
- ses aptitudes à s'insérer dans une équipe de travail,
- ses capacités d'adaptation aux fonctions qu'il sollicite,
- ses capacités à suivre une formation spécialisée dans les conditions prévues par les textes.

Les IEN rappellent lors de cet entretien les obligations auxquelles s'engagent les candidats :

- exercer sur un poste correspondant au module de professionnalisation dans l'emploi demandé
- suivre l'intégralité des regroupements de formation,
- se présenter à l'examen,
- exercer des fonctions relevant de l'ASH pendant trois années, année de formation comprise.

NB : Les candidats à la formation au CAPPEI se destinant à exercer auprès des publics présentant des déficiences sensorielles (ouïe, vue), peuvent acquérir les compétences requises en braille et en LSF, en postulant l'année précédant leur départ en formation, aux modules de formation d'initiative correspondants.

II) – Parcours de formation :

La formation s'articule autour :

- d'un tronc commun, non fractionnable, de 144 heures comportant 6 modules obligatoires,
- de 2 modules d'approfondissement d'une durée totale de 104 heures, chaque module étant non fractionnable,
- d'un module de professionnalisation dans l'emploi d'une durée totale de 52 heures,
- de modules de formation d'initiative nationale d'une durée totale de 100 heures accessibles **après** la certification.

Les modules a, b et c énumérés ci-dessus sont organisés sur une année scolaire. Les enseignants ayant suivi ces modules dans le cadre de la formation se présentent à la certification.

Les périodes de formation sont déterminées de façon à permettre l'organisation des épreuves du CAPPEI à partir du troisième trimestre de l'année scolaire et avant la fin de l'année civile.

Les modules de professionnalisation dans l'emploi existant :

1) coordonner une ULIS / enseigner en unité d'enseignement (UE) des établissements et services sanitaires et médico-sociaux :

- a) troubles de la fonction auditive (ancienne certification CAPA-SH option A).
- b) troubles de la fonction visuelle (ancienne certification CAPA-SH option B)
- c) troubles des fonctions motrices et maladies invalidantes (ancienne certification CAPA-SH option C)
- d) troubles psychiques TSLA, troubles des fonctions cognitives, troubles du spectre autistique (ancienne certification CAPA-SH option D)

2) enseigner en milieu pénitentiaire ou en centre éducatif fermé (ancienne certification CAPA-SH option F)

3) enseigner en SEGPA ou en EREA (ancienne certification CAPA-SH option F)

4) travailler en Rased - aide à dominante relationnelle (ancienne certification CAPA-SH option G)

5) travailler en Rased – aide à dominante pédagogique (ancienne certification CAPA-SH option E)

6) enseigner comme enseignant référent pour la scolarisation des élèves handicapés ou secrétaire de la commission d'orientation vers les enseignements adaptés du second degré (CDOEA) : ce module est accessible en deuxième spécialisation, soit après une expérience de deux ans minimum dans un autre emploi spécialisé.

Je rappelle que les personnels intéressés ne peuvent être candidats qu'à un seul module.

III) - Conditions de formation :

- les enseignants en formation sont installés à titre provisoire, dès la rentrée scolaire, sur un poste qui correspond au module de professionnalisation qu'ils ont choisi et **qu'ils obtiennent au mouvement**.
- L'affectation sera prononcée à titre définitif dès lors qu'ils auront obtenu la certification au terme de l'année scolaire. En cas d'échec au CAPPEI, ils pourront être maintenus dans leur poste sous réserve de se présenter à la session suivante de l'examen. Par ailleurs, le poste qu'occupaient les enseignants retenus pour un départ en stage CAPPEI sera pourvu à titre provisoire afin de permettre un retour de l'enseignant sur son poste à l'issue de la première année dès lors qu'il le demande.
- Les enseignants en formation sont accompagnés par un tuteur jusqu'à la présentation des épreuves.
- Les enseignants retenus pour suivre la formation au CAPPEI bénéficient durant l'année scolaire précédant le début de la formation d'une préparation de 24 heures.

Les modules du CAPPEI correspondant aux anciennes options A, B et C sont organisés au plan national par l'INSHEA de Suresnes et l'ESPE de Lyon. Les modules CAPPEI correspondant aux anciennes options D, E, F et G sont organisés dans un cadre académique ou inter-académique.

Les candidats titulaires du CAEI, du CAPSAIS ou du CAPA-SH souhaitant changer de spécialisation ou approfondir leurs connaissances peuvent solliciter leur participation à un départ en stage de spécialisation CAPPEI.

IV) - Dossiers de candidature :

Les candidats doivent exprimer sur le formulaire de candidature (joint en annexe) leurs choix pour :

- le module de professionnalisation dans l'emploi
- les deux modules d'approfondissement

Le nombre de départs en stage et les modules de professionnalisation dans l'emploi concernés seront communiqués ultérieurement.

Pour l'année 2018-2019, les besoins prévisionnels de formation concernent prioritairement les parcours de professionnalisation suivants :

- 1. enseigner en milieu pénitentiaire ou en centre éducatif fermé**
- 2. enseigner en SEGPA ou en EREA**
- 3. coordonner une ULIS / enseigner en unité d'enseignement (UE) des établissements et services sanitaires et médico-sociaux : « troubles psychiques TSLA, troubles des fonctions cognitives, troubles du spectre autistique »**

Une réunion d'information académique de tous les candidats est programmée le 7 février 2019 à l'ESPE d'Aix-en-Provence. Une diffusion par visio est envisagée dans les locaux de la Direction Académique de Vaucluse : 49 rue Thiers 84000 Avignon. Cette information sera confirmée aux candidats par Madame l'IEA ASH courant janvier 2019.

Les dossiers devront être renvoyés au supérieur hiérarchique **pour vendredi 19 janvier 2018, délai de rigueur.**

Une copie de la demande doit être adressée à la direction académique, P1D, par mail à l'adresse suivante : pole.1d84@ac-aix-marseille.fr .

signé

Christian PATOZ

Annexe 1 : formulaire de candidature

Annexe 2 : présentation générale de la formation

Annexe 3 : parcours de formation recommandés

Annexe 4 : tableau de correspondance des options CAPA-SH avec les différents parcours CAPPEI.

**DEMANDE DE PARTICIPATION POUR LES STAGES SPECIALISES
Année scolaire 2018/2019**

STAGE DE PREPARATION AU CAPPEI

**Original à renvoyer par voie hiérarchique pour le vendredi 19 janvier 2018, délai de rigueur,
une copie devant être adressée par mail à la direction académique à :
pole.1d84@ac-aix-marseille.fr**

NOM PATRONYMIQUE : Prénom :
(en lettres capitales)

NOM D'USAGE :

DATE DE NAISSANCE : **LIEU :**

ADRESSE PERSONNELLE :
.....
.....

N° de TELEPHONE PERSONNEL :

POSTE OCCUPE EN 2017/2018 :

Nom et adresse de l'école. précisez la ou les classe(s) où le service est assuré :
.....
.....

CIRCONSCRIPTION :

GRADE ET ECHELON :

ANCIENNETE GENERALE DES SERVICES AU 01/09/2018 :

ANCIENNETE GENERALE DANS L'A.S.H. AU 01/09/2018 :

Année scolaire : poste occupé :

Année scolaire : poste occupé :

Année scolaire : poste occupé :

Année scolaire : poste occupé :

Nombres de candidature pour un départ en stage CAPPEI ou CAPA-SH :

Préciser les années :

Inscription en candidature libre aux épreuves du CAPPEI 2018 :

DIPLOMES PROFESSIONNELS :

.....

TITRE UNIVERSITAIRE :

.....

OBSERVATIONS EVENTUELLES :

.....

.....

Choix du module de professionnalisation dans l'emploi (cochez la case concernée) :

- ULIS / UE troubles de la fonction auditive
- ULIS / UE troubles de la fonction visuelle
- ULIS / UE troubles des fonctions motrices et maladies invalidantes
- ULIS / UE troubles psychiques, TSLA, troubles des fonctions cognitives, troubles du spectre autistique

- ENSEIGNER EN MILIEU PENITENTIAIRE OU CENTRE EDUCATIF FERME

- ENSEIGNER EN SEGPA OU EN EREA

- TRAVAILLER EN RASED – DOMINANTE RELATIONNELLE

- TRAVAILLER EN RASED – DOMINANTE PEDAGOGIQUE

- ENSEIGNANT REFERENT OU SECRETAIRE CDOEA (module accessible en deuxième spécialisation, soit après une expérience de deux ans minimum dans un autre emploi spécialisé)

Choix des 2 modules d'approfondissement (cochez les cases concernées) :

- Grande difficulté scolaire, module1
- Grande difficulté scolaire, module2
- Grande difficulté de compréhension des attentes de l'école
- Troubles psychiques
- Troubles spécifiques du langage et des apprentissages
- Troubles des fonctions cognitives
- Troubles de la fonction auditive, module 1 et 2
- Troubles de la fonction visuelle, module 1 et 2
- Troubles du spectre autistique, module 1 et 2
- Troubles des fonctions motrices et maladies invalidantes, module 1 et 2

OBLIGATION DE SERVIR ET DE SE PRESENTER AUX EXAMENS :

Je m'engage :

- 1) à me présenter, à l'issue du stage, à l'examen permettant d'obtenir le CAPPEI,
- 2) à exercer des fonctions relevant de l'adaptation et de la scolarisation des élèves en situation d'handicap pendant trois années consécutives, dans le module de professionnalisation dans l'emploi choisi et dans le département au titre duquel l'admission en stage a été prononcée (l'année de formation étant comptabilisée).

A..... , le.....

Signature du candidat :

« Les renseignements demandés ont pour but de permettre l'examen des candidatures. Les dispositions de la loi n°78.17 du 6 janvier 1978, relative à l'information aux fichiers et aux libertés, s'appliquent à ce document. Le droit d'accès s'exerce auprès du service gestionnaire ».

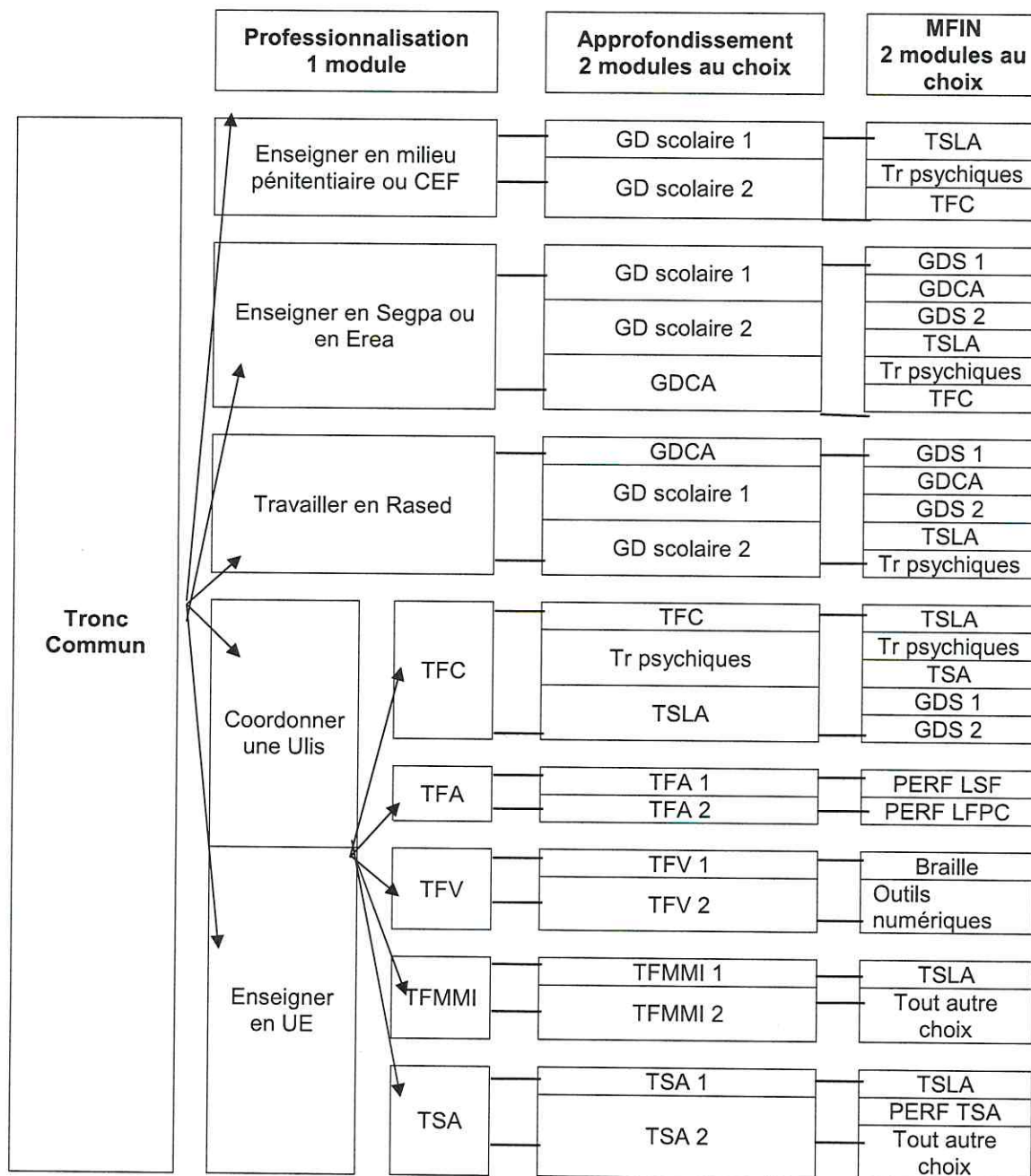
Annexe II
Présentation générale de la formation

144 h	Modules de tronc commun
52 h	Module d'approfondissement 1
52 h	Module d'approfondissement 2
52 h	Module de professionnalisation dans l'emploi
100 h	Modules de formation d'initiative nationale

Parcours de formation recommandés

Le tableau ci-dessous présente les combinaisons de modules correspondant à la logique de parcours équilibrés par rapport aux fonctions occupées par les enseignants au moment de leur accès à la formation.

Si ces parcours sont les plus usuels, d'autres sont possibles selon les situations.



CEF :	Centre éducatif fermé	TFC :	Troubles des fonctions cognitives
GDCA:	Grande difficulté de compréhension des attentes de l'école	TFMMI :	Troubles des fonctions motrices et maladies invalidantes
GDS :	Grande difficulté scolaire	TFV :	Troubles de la fonction visuelle
LFPC	Langue française Parlée Complétée	Tr psychiques :	Troubles psychiques
LSF	Langue des Signes Française	TSA :	Troubles du spectre autistique
TFA :	Troubles de la fonction auditive	TSLA :	Troubles spécifiques du langage et des apprentissages

Annexe V

Tableau de correspondance des options Capa-Sh et 2CA-SH avec les différents parcours
Cappei

Anciennes certifications CAPA-SH ou 2 CA-SH						
Option A	Option B	Option C	Option D	Option E	Option F	Option G
Nouvelle certification Cappei						
MODULES DE TRONC COMMUN : Enjeux éthiques et sociétaux Cadre législatif et réglementaire Connaissance des partenaires Relations avec les familles Besoins éducatifs particuliers et réponses pédagogiques Personne-ressource						
DEUX MODULES D'APPROFONDISSEMENT AU CHOIX						
Troubles de la fonction auditive 1 et 2	Troubles de la fonction visuelle 1 et 2	Troubles des fonctions motrices et maladies invalidantes 1 et 2	Troubles psychiques TSLA Troubles des fonctions cognitives Troubles du spectre autistique 1 et 2	Grande difficulté scolaire 1 Grande difficulté scolaire 2 Troubles psychiques TSLA Troubles des fonctions cognitives	Grande difficulté scolaire 1 Grande difficulté scolaire 2 Difficulté de compréhension des attentes de l'école Troubles psychiques TSLA Troubles des fonctions cognitives	Grande difficulté scolaire 1 Grande difficulté scolaire 2 Difficulté de compréhension des attentes de l'école Troubles psychiques TSLA Troubles des fonctions cognitives
UN MODULE DE PROFESSIONNALISATION DANS L'EMPLOI AU CHOIX						
Coordonner une Ulis Enseigner en UE	Coordonner une Ulis Enseigner en UE	Coordonner une Ulis Enseigner en UE	Coordonner une Ulis Enseigner en UE	Travailler en Rased – aide à dominante pédagogique	Enseigner en Segpa ou Erea Enseigner en milieu pénitentiaire ou en centre éducatif fermé (CEF)	Travailler en Rased -aide à dominante relationnelle-
Tous modules d'approfondissement. Modules déjà existants ou à venir (exemple : perfectionnement en LSF, perfectionnement en braille, outils numériques, travailler avec une aide humaine, etc.)						

Le tableau est indicatif. Les équivalences accordées doivent également prendre en compte les postes ou missions sur lesquels les enseignants sont affectés, notamment s'ils ne correspondent pas à leur option de formation CAPA-SH ou 2CA-SH initiale.